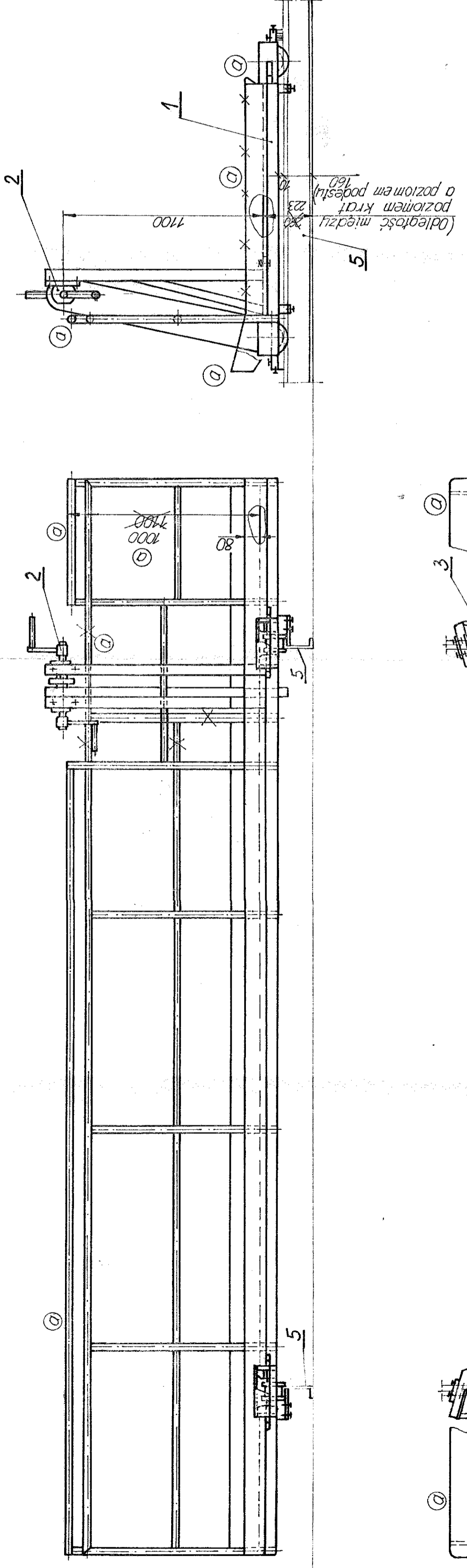
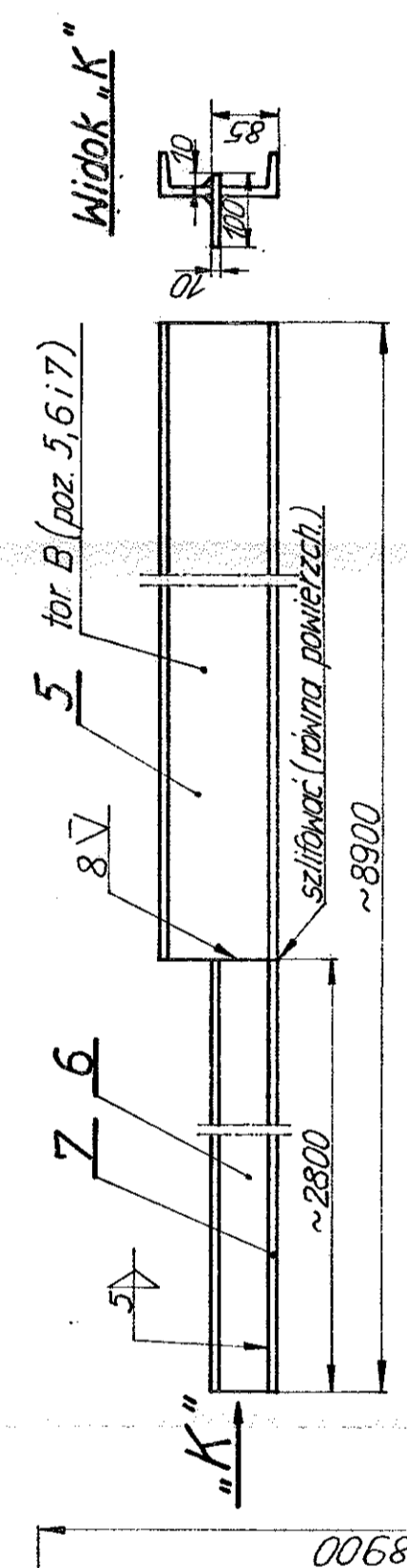
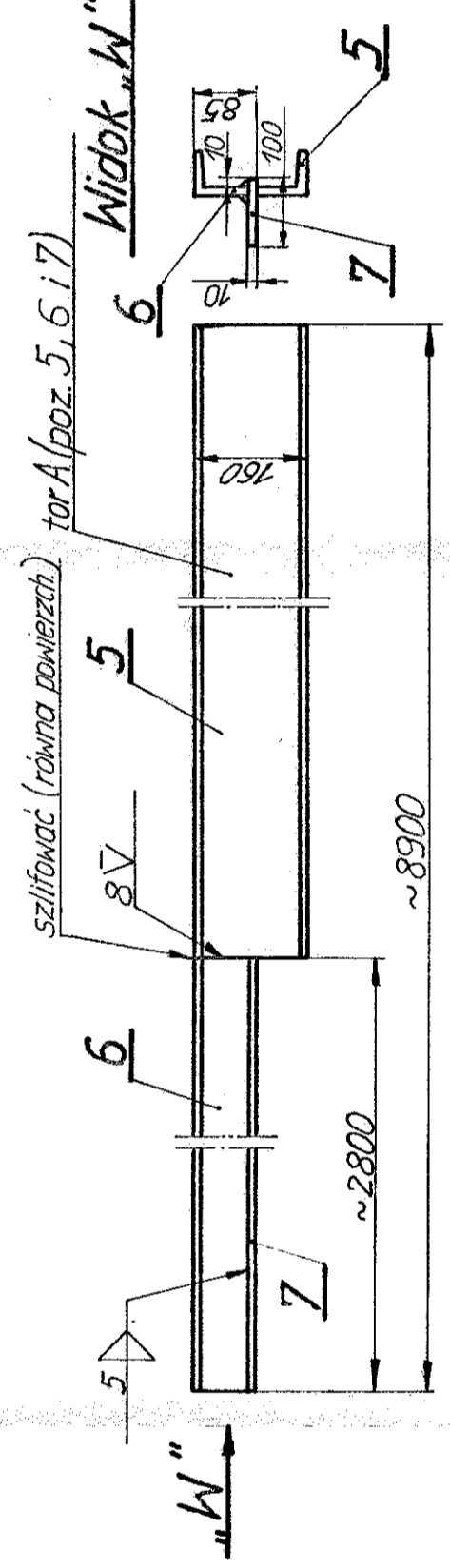
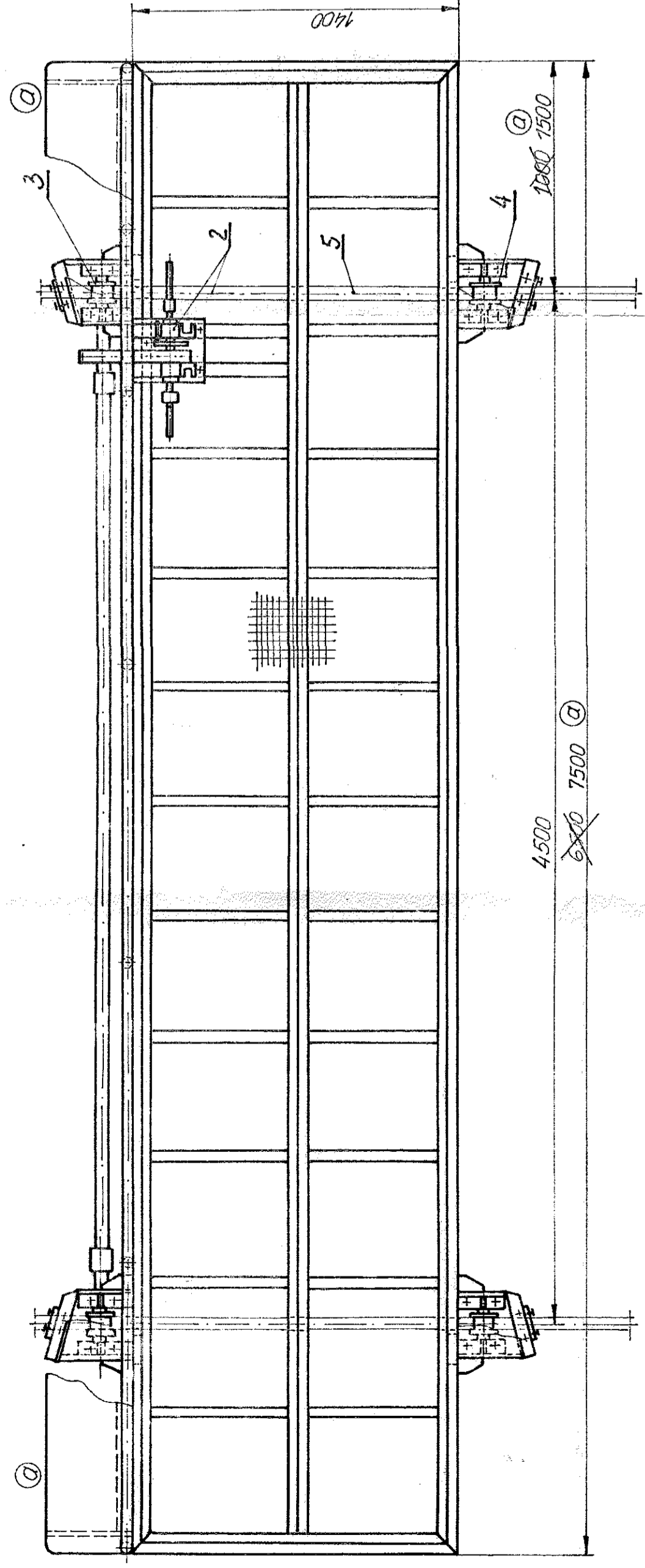


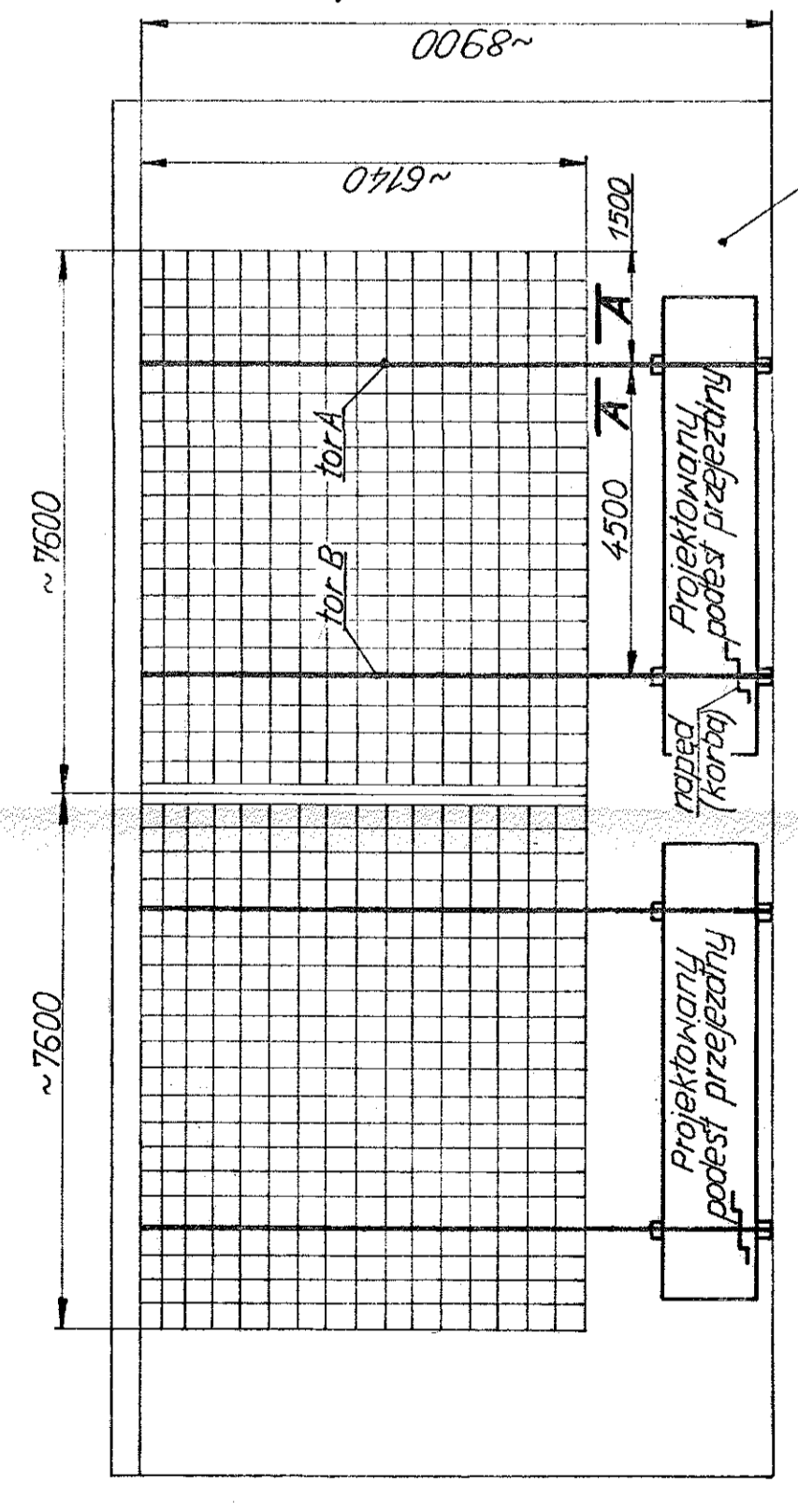
A - A (1:2)



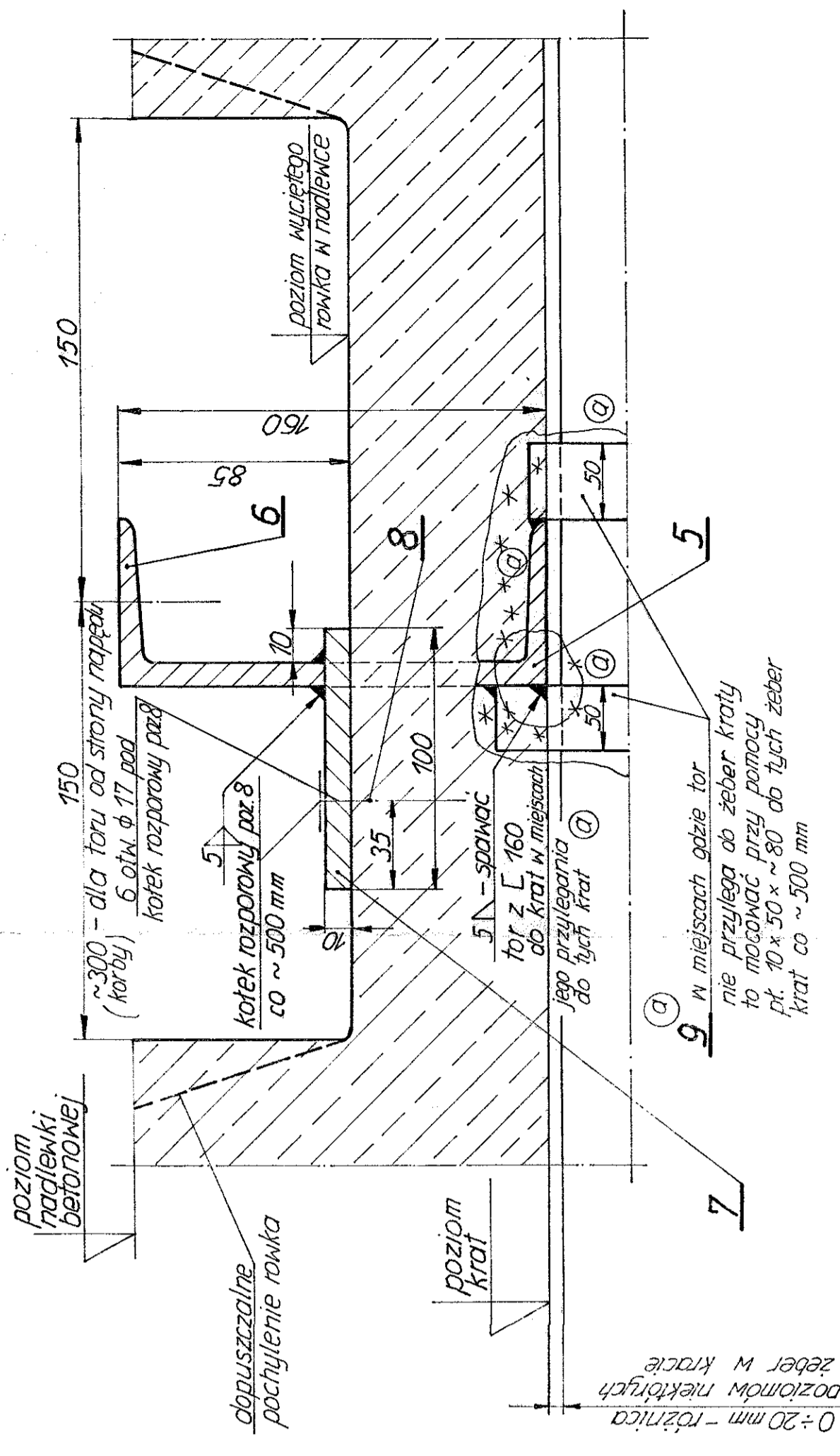
poziom krat na wykratnicy



Lokalizacja podestw przejściowych na kratkach
wymiarach poz. - 3,6 m



nadlewnka betonowa



0-20 mm - różnica
ziemi w kratce

9 w miejscach gdzie tor
nie przylega do żebra kratki
to mocować przy pomocy
pręt. 10x50x ~ 80 do tyłu żebra
kratki co ~ 300 mm

UWAGI:

1. Po zmontowaniu podest zabezpieczyć przez malowanie.
2. Przed dopuszczeniem do eksploatacji dokonać komisijnego odbioru, oraz opracować instrukcję eksploatacji.
3. Podest wyposażyć w tabliczkę o dopuszczalnym obciążeniu 1,5 kPa (150 kg/m²)

Materiały na 1 komplet podestu

9	Pręt 10x50x ~ 80	~10
8	Kotłek rozporowy 16	12
7	Bl. 10x100x 2800	2 SF3S
6	~ 1/2 L 160x2800	2 -" -"
5	L 160x 6700	2 SF3S
4	Zestaw taśm nierównoległego	2 mg.rys.
3	Zestaw koł. napełniowych	1 -" -"
2	Zestaw napełniowy	1 -" -"
1	Rama podestu	1 mg.rys.

Arquediano & Mach JB
14.07.2003 Narod. Województwa

Legenda do projektu
inżynier architekt
14.07.2003

EGZEMPLARZ
ARCHIWALNY

Wytwórnia wagonów
Podest przejściowy
pod wykratnicą wagonową

48 001 00 163 000 0
Wjazd nr 1/2
1:20

15.04.2004

PRZEMYSŁOWY INSTALACyjNY
I PRZEKŁADOWY ZASTRZEŻONE

FIRMA WYKONAJĄCA
H. GŁUCH
K. GĄJ
mgr inż. J. HAN

Katalog Hitli

48.001.00.167.000.03.04.494	mg.rys.
48.001.00.166.000.01.01282	-"-
48.001.00.165.000.01.01281	-"-
48.001.00.164.000.01.01280	mg.rys.